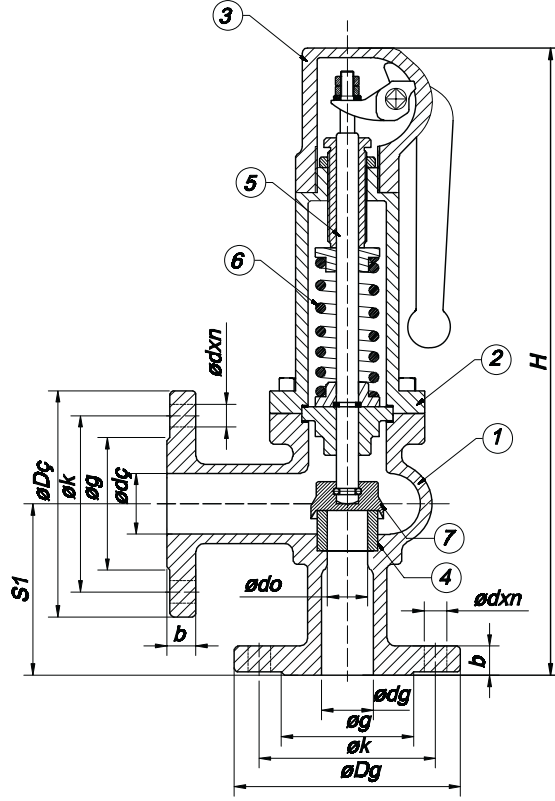


# TAM KALKIŞLI YAYLI EMNİYET VENTİLİ

FULL LIFT SAFETY VALVE (SPRING LOADED)



PN 16  
DN 25 ... DN 100  
SIZE; 1" ... 4"



## MALZEME ÖZELLİKLERİ / MATERIALS

PARÇA NO	PARÇA ADI	PART NAME	MALZEME	MATERIAL
1	GÖVDE	BODY	GGG 40.3	GGG 40.3
2	KAPAK	COVER	GGG 40.3	GGG 40.3
3	ÜST KAPAK	TOP COVER	GGG 40.3	GGG 40.3
4	SİT	SEAT	PASLANMAZ ÇELİK	STAINLESS STEEL
5	MİL	STEM	PASLANMAZ ÇELİK	STAINLESS STEEL
6	YAY	SPRING	YAY ÇELİĞİ	SPRING STEEL
7	KLAPE	DISC	PASLANMAZ ÇELİK	STAINLESS STEEL

## DİZAYN / DESIGN

TS 494

FLANŞ BAĞLANTI ÖLÇÜLERİ  
FLANGE AND THEIR JOINTS

TS ISO 7005-1  
BS EN 1092-2

TESTLER / TESTS

TS 494

## TAM KALKIŞLI YAYLI EMNİYET VENTİLİ

Full Lift Safety Valve (Spring Loaded)

Anma Basıncı Nominal Pressure	PN 16							
	DN	25 / 40	32 / 50	40 / 65	50 / 80	65 / 100	80 / 125	100 / 150
Vana Boyutları Valve Dimensions	dg	25	32	40	50	65	80	100
	Dg	115	140	150	165	185	200	220
	Dç	150	165	185	200	220	250	285
	dç	40	50	65	80	100	125	150
	S1	105	115	140	150	170	195	220
	S	100	110	115	120	140	160	180
	H	410	435	470	490	580	755	860
	d <sub>o</sub>	18	23	30	38	47	60	73
	Kg.	13	16	18	21	33	50	70

## SICAKLIK / BASINÇ TEMPERATURE / PRESSURE

°C	-10..... + 120	200	250	300
PN	16	13	11	10

## UYGULAMALAR

- Sıcak ve Soğuk su sistemleri
- Kızgın Su
- Buhar, Kızgın buhar sistemleri
- Basıncılı Hava
- Asit ve alkali özelliği bulunmayan akışkanlarda

## APPLICATIONS

- Hot and cold water
- Superheated water
- Saturated steam, superheated steam
- Pressurized Air
- Fluid excluding acid & non flammable fluids

"Ürünlerimizde yaptığımız sürekli iyileştirme çalışmalarından dolayı, önceden haber vermeden ürün dizayn ve yapısında değişiklik yapma hakkını saklı tutarız."  
"Due to continuous development of our products, we reserve the right to modify our product design or construction without prior notice."



T-1530